

AT 500 F

HOMLOKZATI RENDSZER



PROFESSZIONÁLIS MEGOLDÁSOK ALUMÍNIUM RENDSZEREKHEZ

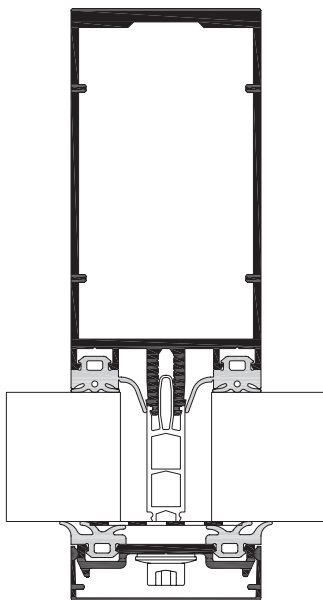
Az Akotherm AT 500 F alumínium homlokzati rendszer ideális megoldás nagy üvegfelületek és tetőszerkezetek kialakítására. A 32-195 mm mélységű profilok lehetővé teszik a szerkezet statikai és építészeti igényekhez való rugalmas alkalmazkodását, miközben az anyagvesztésüket minimalizálják. A rendszer egyenes vágású elemei és a szabadalmaztatott vízelvezető technológia biztosítják az egyszerű és hatékony gyártást. A különböző oszlop- és takaróprofilok lehetővé teszik a homlokzat egyedi megjelenésének kialakítását, míg a rendszerhez könnyedén integrálhatók ajtók, ablakok és felülvilágítók.

AT 500 F

Technikai adatok



Profil keresztmetszete



Előnyök



Beépítési mélység

Oszlopok és keresztmerevítők: 32-195 mm-ig



Üvegezés

24-34 mm-ig



Üvegtábla maximális súlya

650 kg-ig



Hőátbocsátási tényező

DIN EN 10077-1 szerint: $U_f = 1,7-1,9 \text{ W}/(\text{m}^2 \text{ K})$



Csapóeső-állóság

EN 12154 szerint: RE1200 osztály



Légzárás

EN 12152 szerint: AE osztály



Hangszigetelés

DIN EN ISO 10140-1: akár $R_w = 41 \text{ dB}$ -ig



Betörésállóság

RC2 osztályig