

AT 500 F-SI

HOMLOKZATI RENDSZER



PROFESSZIONÁLIS MEGOLDÁSOK ALUMÍNIUM RENDSZEREKHEZ

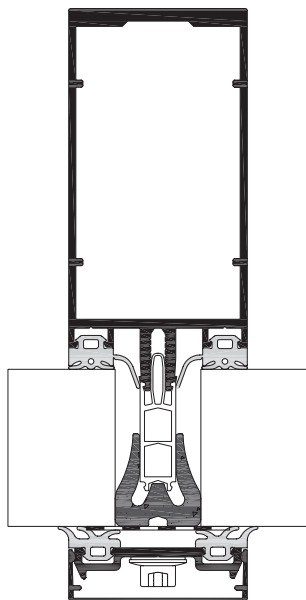
Az Akotherm AT 500 F-SI alumínium homlokzati rendszer ideális választás nagy üvegfelületek és tetőszerkezetek kialakításához. A 32-195 mm mélységű profilok lehetővé teszik a statikai és szerkezeti követelményekhez való alkalmazkodást, miközben minimalizálják az anyagvesztést. A patentált vízvezető rendszer és az egyszerű, egyenes vágások megkönnyítik a gyártást, csökkentve a telepítés bonyolultságát. Az egyedi kialakításnak köszönhetően a rendszer különböző oszlop- és takaróprofilokkal rendelhető, így az épület külső és beltéri megjelenése is testre szabható. A szerkezetbe ablakok, ajtók és felülvilágítók is könnyedén integrálhatók.

AT 500 F-SI

Technikai adatok



Profil keresztmetszete



Előnyök



Beépítési mélység

Oszlopok és keresztmerevítők: 32-195 mm-ig



Üvegezés

34-44 mm-ig



Üvegtábla maximális súlya

250 kg-ig



Hőátbocsátási tényező

DIN EN 10077-2 szerint: $U_f = 1,3-1,4 \text{ W}/(\text{m}^2 \text{ K})$



Csapóeső-állóság

EN 12154 szerint: RE1200 osztály



Légzárás

EN 12152 szerint: AE osztály



Hangszigetelés

DIN EN ISO 10140-3: akár $R_w = 41 \text{ dB}$ -ig



Betörésállóság

RC2 osztályig