

AT 740 SI-D

AJTÓRENDSZER



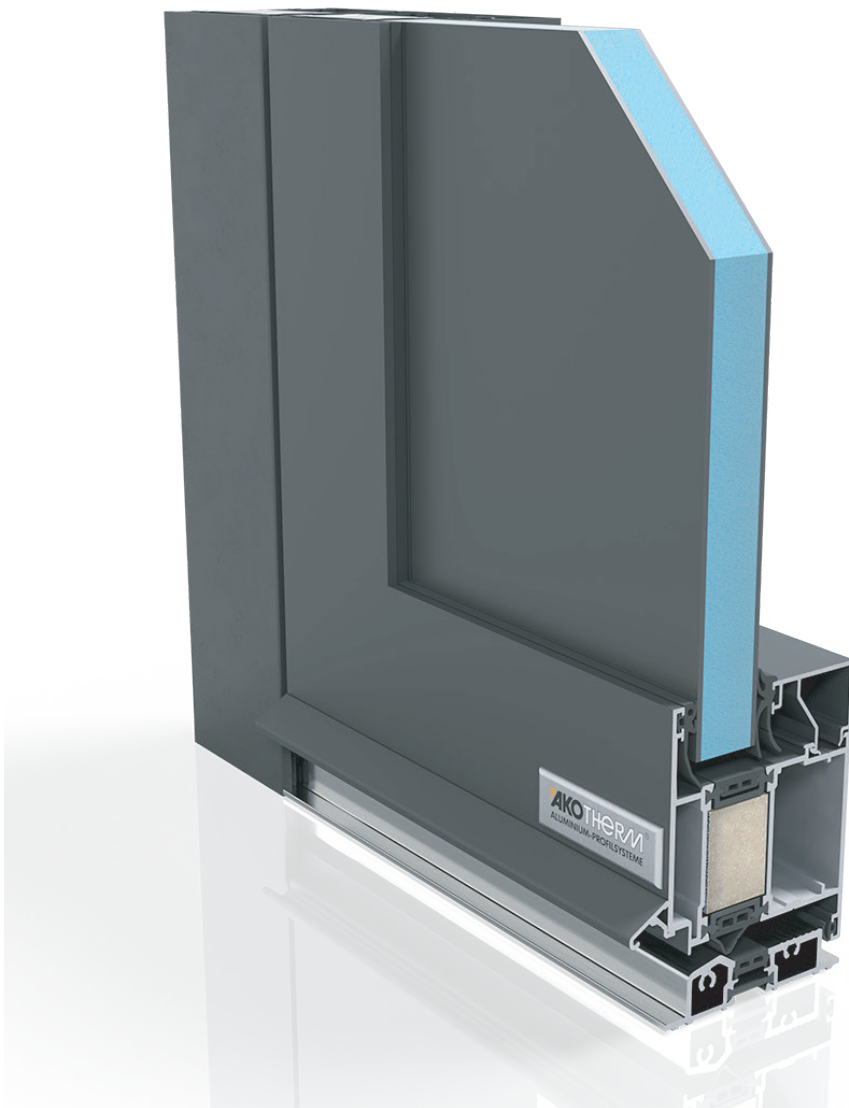
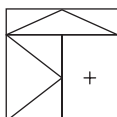
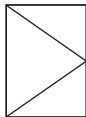
PROFESSZIONÁLIS MEGOLDÁSOK ALUMÍNIUM RENDSZEREKHEZ

Az Akotherm AT 740 SI-D alumínium bejárati ajtó a legmagasabb biztonsági, hőszigetelési és hangszigetelési követelményeknek megfelelő prémium megoldás. Az innovatív kompozit technológia révén kiváló stabilitást és tartósságot biztosít, miközben modern dizájnjával és személyre szabható megjelenésével tökéletesen illeszkedik bármilyen építészeti környezetbe. Az ajtó 1 millió nyitási ciklusra tesztelt, így garantált a hosszú élettartam és megbízható működés.

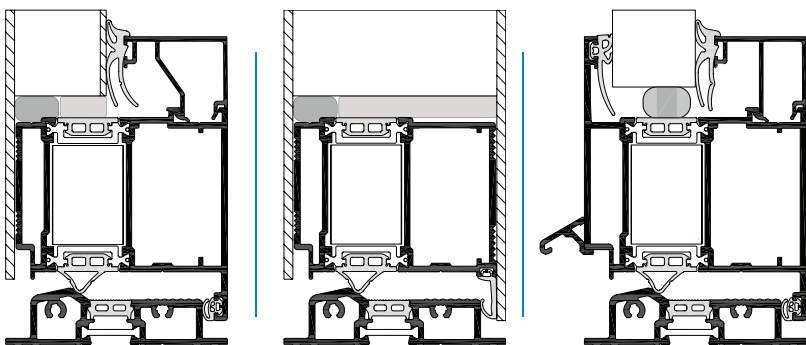
AT 740 SI-D

Technikai adatok

Nyitási sémák



Profil keresztmetszete



Előnyök



Beépítési mélység

Tok: 91 mm-ig, szárny: 85 mm



Üvegezés

54 mm-ig, kitöltés: 94 mm-ig



Betörésállóság

EN 1627-1630 szerint: RC3 osztályig



Hőátbocsátási tényező

EN ISO 10077-1 szerint: $UD = 0,84 \text{ W/(m}^2 \text{ K)}$ -ig



Csapóeső-állóság

EN 12208 szerint: 9A osztályig (600 Pa)



Légzárás

EN 12207 szerint: 4. osztály



Hangszigetelés

DIN EN ISO 10140-1: akár $R_w = 41 \text{ dB}$ -ig



Nyitási ciklusok

EN 12400 vizsgálati szabvány szerint: 8. osztály



Akadálymentes átjárás

DIN 18025-2 szerint: megvalósítható